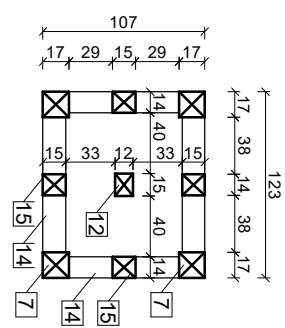
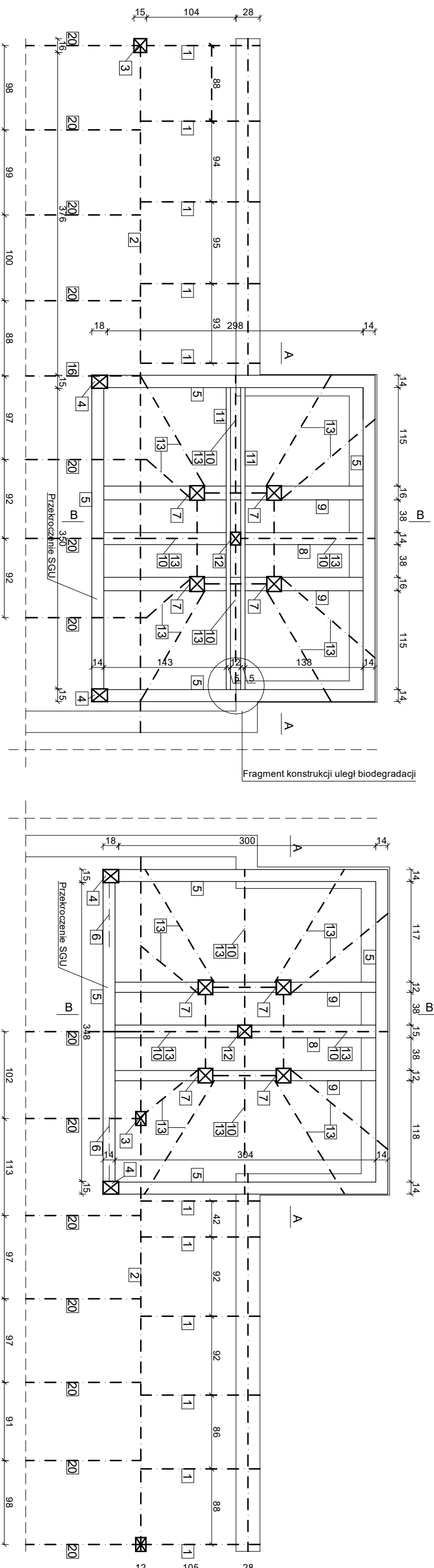
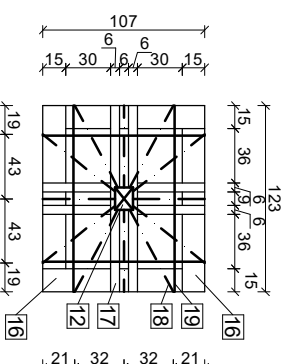


RZUT POZIOM I WIEŻA POŁUDNIOWA



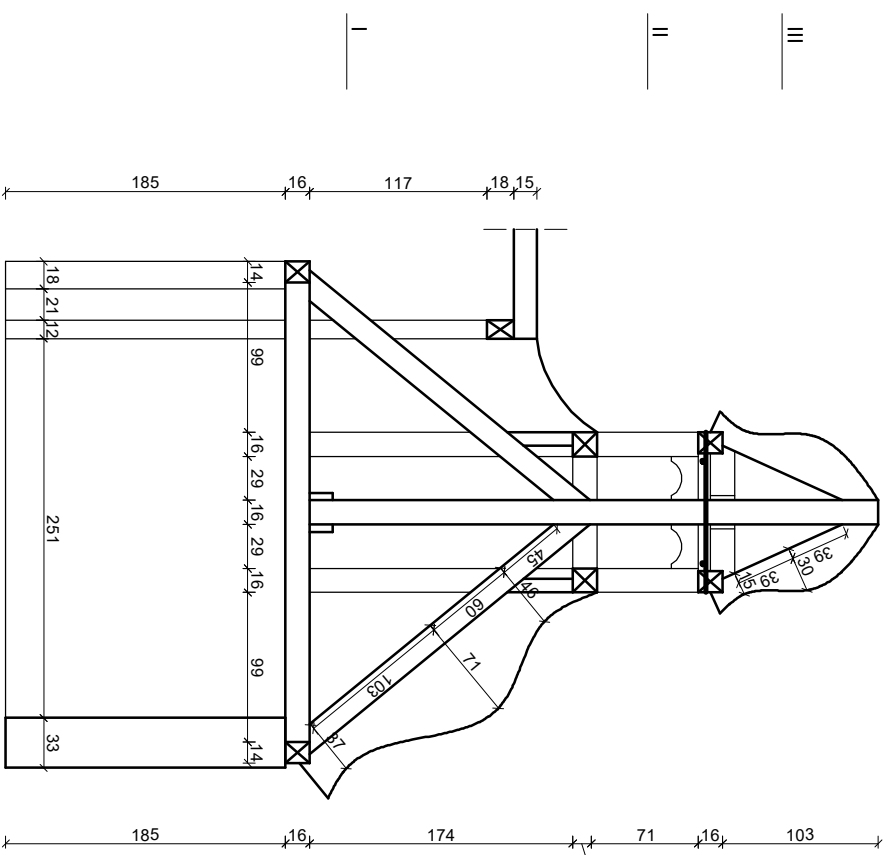
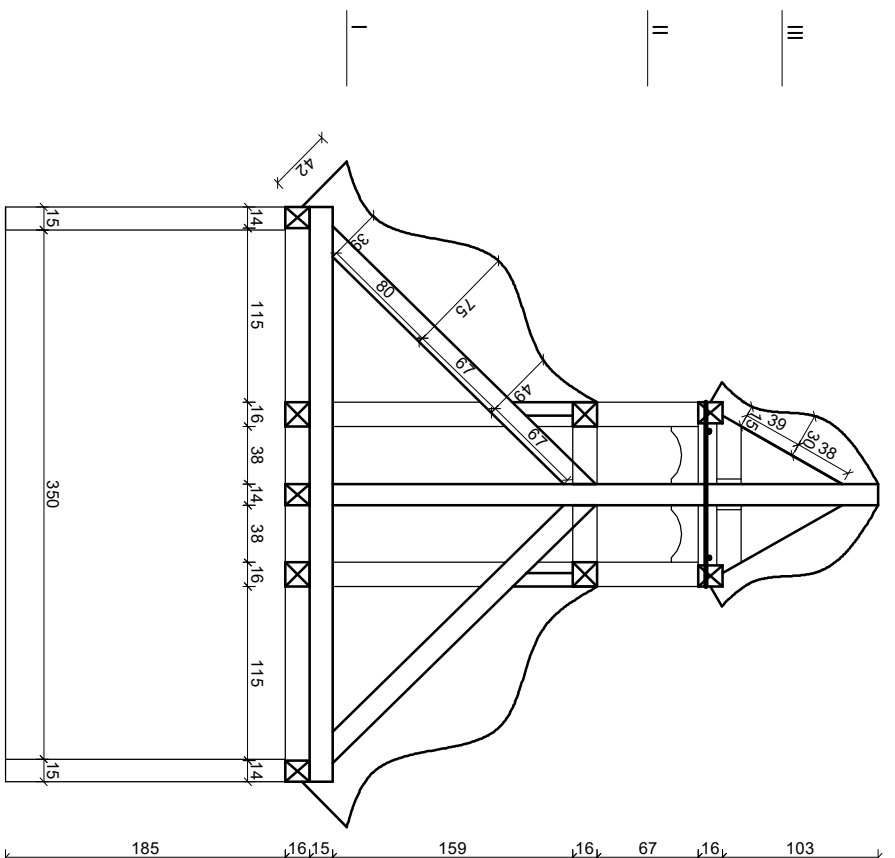
RZUT POZIOM I WIEŻA PÓŁNOCNA



PRZEKRÓJ PODŁUŻNY PRZEZ WIEŻĘ

PRZEKRÓJ POPRZECZNY PRZEZ WIEŻĘ

- ZESTAWIENIE ELEMENTÓW KONSTRUKCYJNYCH DACHU:**
- |    |                               |    |   |
|----|-------------------------------|----|---|
| 1  | Krokiw dachu głównego 12/16cm | 11 | Kieszce 5/15cm  |
| 2  | Platew dachu głównego 15/18cm | 12 | Ślip 15/16cm  |
| 3  | Ślip dachu głównego 16/15cm   | 13 | Krokwie nadające kształt dolnej części wieży 2x deska 5cm |
| 4  | Ślip 15/18cm                  | 14 | Belka 14/16cm   |
| 5  | Belka/nurta 14/16cm           | 15 | Ślip 15/14cm  |
| 6  | Miecz 11/13cm                 | 16 | Belka 15/16cm   |
| 7  | Ślip 17/17cm                  | 17 | Kieszce 6/17cm  |
| 8  | Belka 14/15cm                 | 18 | Krokwie nadające kształt górnej części wieży 2x deska 4cm |
| 9  | Belka 16/15cm                 | 19 | Ściąg stalowy Ø12   |
| 10 | Krokiew 12/15cm               | 20 | Belka dachu głównego 14/15cm                              |



**USŁUGI INŻYNIERSKIE**  
**MICHAŁ FAŚCISZEWSKI**  
 ul. Lubelska 27/4, 58-300 Wałbrzych  
 NIP: 886-287-90-69

MICHAŁ FAŚCISZEWSKI

Investor: Wspólnota Mieszkaniowa "DOM" przy ul. Słowackiego 13 w Wałbrzychu  
 ul. Kasztanowa 4  
 58-300 Wałbrzych

Obiekt: Budynek mieszkalny wielorodzinny  
 Działka nr 153/1  
 Obręb Środmieście Nr 27, Wałbrzych  
 Kategoria XIII

Temat: **Remont wież na dachu budynku wielorodzinnego przy ul. Słowackiego 13 w Wałbrzychu z odnowieniem ówczesnego wyglądu.**

Stadium: PB  
 Branża: K  
 Data: 06.2023

Projektant: inż. Edward Knapczyk nr upr. UAN VI-f/3/144/84  
 Wykonali: mgr inż. Michał Faściszewski

Tytuł rysunku: RZUT FRAGMENTU KONSTRUKCJI DACHU - INWENTARYZACJA

Skala: 1:50  
 Nr rys. I/1