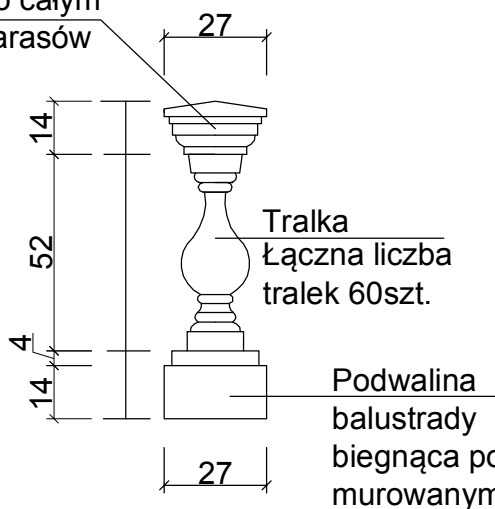


ELEMENTY BALUSTRADY Skala 1:20

BALUSTRADA Z TRALKĄ

Poręcz balustrady  
biegnąca po całym  
obwodzie tarasów

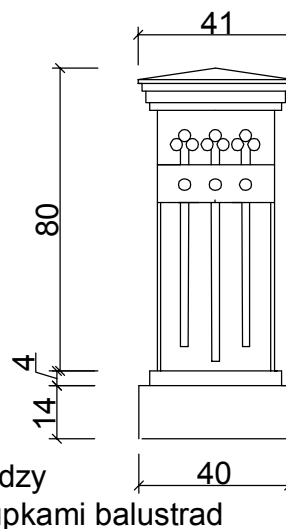


Tralka  
Łączna liczba  
tralek 60szt.

Podwalina  
balustrady  
biegnąca pomiędzy  
murowanymi słupkami balustrad

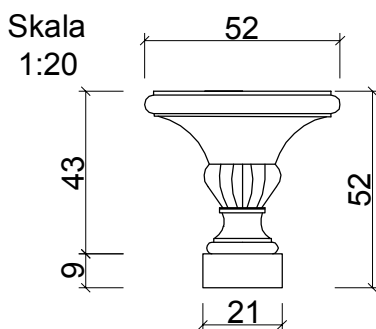
SŁUPEK BALUSTRADY

Słupek murowany z betonową czapą i podwaliną



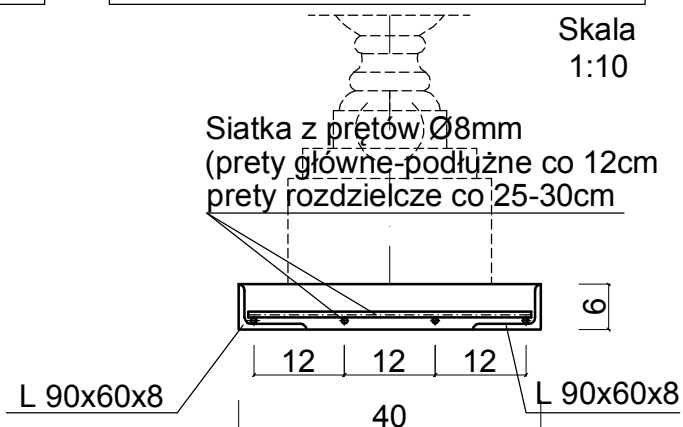
Skala  
1:20

GAZON NA SŁUPKACH TARASU NR 2 - SZT. 4



Skala  
1:20

PROJEKTOWANA PODWALINA NAD PRZEPUSTAMI

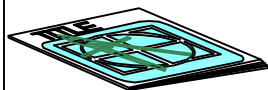


Skala  
1:10

Całkowita długość balustrad (osiowo): Taras nr 1  $(2 \times 2,60) + 4,73 = 9,93\text{m}$   
Taras nr 2  $(2 \times 1,30) + (2 \times 1,40) + 2,40 = 7,80\text{m}$

UWAGA : Wymiary sprawdzić na budowie. W przypadku konieczności odtworzenia uszkodzonych elementów, nowe detale wykonać na podstawie odlewów elementów istniejących

Beton min B25  
Stal profil. St3S  
Stal zbroj. A-III



**USŁUGI PROJEKTOWE  
W BUDOWNICTWIE**  
inż. Edward Knapczyk

ul. Piasta 47b/23, 58-304 Wałbrzych  
e-mail: e.knapczyk@gmail.com www.e-knapczyk.pl  
tel./fax : 84-83-609 lub 0602-739-181 (tel.kom.)

Inwestor: Wspólnota Mieszkaniowa przy ul. gen. Władysława Andersa nr 114 w Wałbrzychu		Obiekt: Budynek mieszkalny, ul. gen. Władysława Andersa 114 w Wałbrzychu dz. nr 50/7, obręb Biały Kamień nr 14	
Temat: REMONT TARASÓW i BALKONU		Stadium: PB	Branża: A+K
Projektant: inż. Edward Knapczyk nr upr. UAN.VI-f/3/144/84 oraz ANF 2/92/83r.		Data: 11.2021	
		Tytuł rysunku: DETALE ELEMENTY BALUSTRADY	Skala: 1:20
			Nr rys. 5/5